

ОПИСАНИЕ ТИПА СРЕДСТВ ИЗМЕРЕНИЙ  
(в редакциях, утвержденных приказами Росстандарта № 292 от 17.08.2017 г.,  
№ 1863 от 05.08.2019 г.)

Расходомеры-счетчики вихревые ИРВИС-РС4М

**Назначение средства измерений**

Расходомеры-счетчики вихревые ИРВИС-РС4М (далее - расходомеры-счетчики) предназначены для измерения и индикации объемного расхода и объема при рабочих условиях водорода, гелия, неагрессивных горючих и инертных газов (далее - газы), водяного пара, и вычисления объемного расхода (объема) газов, приведенных к стандартным условиям по ГОСТ 2939-63, массового расхода пара, количества тепловой энергии на основании измеренных температуры, давления и объемного расхода.

**Описание средства измерений**

Принцип действия расходомеров-счетчиков основан на эффекте формирования за телом обтекания цепочки вихрей (вихревой дорожки Кармана), частота следования которых в широком диапазоне скоростей пропорциональна объемному расходу среды. Фиксация частоты срыва вихрей производится чувствительным элементом детектора вихрей (далее - ДВ), чувствительного к пульсациям скорости либо давления, расположенным в канале перетока тела обтекания. При этом безразмерная частота формирования вихрей (число Sh) зависит только от соотношения инерционных и вязких сил при обтекании тела (числа Рейнольдса Re). Соотношение между этими двумя числами гидродинамического подобия является универсальным для различных сред и их параметров. Градуировочная зависимость расходомера-счетчика, полученная в результате сличения с образцовым расходомером, позволяет по частоте выходного сигнала определять значение объемного расхода среды.

Расходомеры-счетчики проводят расчет коэффициента сжимаемости газов, для приведения измеренного объемного расхода (объема) к стандартным условиям. Для природного газа коэффициент сжимаемости вычисляется по ГОСТ 30319.2-2015 и ГОСТ 30319.3-2015, для свободного нефтяного газа по ГСССД МР 113-2003, для других газов - в соответствии с нормативно-справочной документацией на эти газы, в том числе по ГСССД МР 118-2005, ГСССД МР 135-2007 и ГСССД МР 147-2008.

Расходомеры-счетчики состоят из первичных преобразователей<sup>1</sup> (далее - ПП), блока интерфейса и питания (далее - БИП), измерительного участка (далее - ИУ), устройства подготовки потока (далее - УПП), шлюзовой камеры, соединительного кабеля, соединительных кабелей первичных преобразователей давления и температуры.

ПП состоит из первичного преобразователя расхода (далее - ППР), первичного преобразователя давления (далее - ППД), первичного преобразователя температуры (далее - ППТ), блока преобразователя-усилителя (далее - БПУ), индикатора потока ИРВИС - ИП.

ППР представляет собой отрезок трубопровода с установленным в нем вихревым преобразователем расхода. Вихревой преобразователь расхода представляет собой тело обтекания с установленным в нем ДВ.

БИП состоит<sup>2</sup> из корпуса БИП, блока индикации с кнопками управления БИ, барьера искрозащиты БИЗ, специализированного многоканального регистратора информации РИ, токового интерфейса ТИ, блока питания сетевого БПС, блока питания внешнего БПВ, адаптера внешнего питания АВП, устройства бесперебойного питания ИРВИС-УБП, коммуникационного кабеля, блока четырехзначной индикации БИ4, блока управления БУ, адаптера питания АП.

<sup>1</sup> В составе расходомера-счетчика может быть более одного ПП

<sup>2</sup> Состав БИП зависит от модификации расходомера-счетчика и может выпускаться в бескорпусном исполнении для монтажа на DIN-рейку.



Сигналы ДВ, ППД и ППТ обрабатываются в БПУ и в виде цифрового кода передаются по соединительному кабелю в РИ.

БИП обеспечивает питание одного или нескольких ПП по искробезопасной цепи. Специализированный многоканальный регистратор информации РИ, в составе БИП, обеспечивает прием данных об измеренных параметрах с одного или нескольких ПП.

ИУ и УПП представляют собой отрезки трубопроводов прямой или специальной формы, предназначенные для нормализации потока с целью обеспечения корректности измерений, производимых расходомером-счетчиком.

Расходомеры-счетчики по конструктивному исполнению ПП имеют три модификации: полнопроходную (ИРВИС-РС4М-Пп), вставную (ИРВИС-РС4М-В) и погружную (ИРВИС-РС4М-Пр).

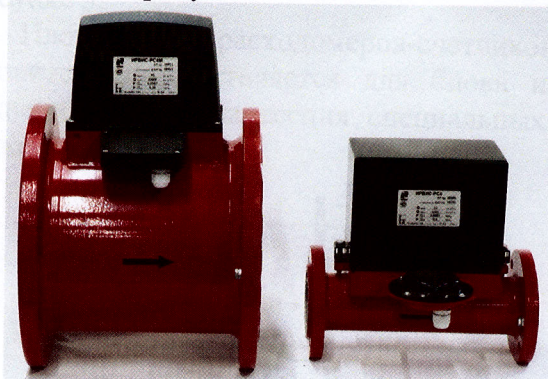
Расходомеры-счетчики по условиям применения имеют три исполнения, которые обозначаются:

ИРВИС-РС4М-ХХ-16(25...100)	Газ с давлением до 1,6 (2,5; 4,0; 6,3; 10) МПа;
ИРВИС-РС4М-ХХ-Пар	Газ при давлении до 10 МПа, водяной пар при давлении до 2,5 МПа и температурой до 250 °С;
ИРВИС-РС4М-ХХ-АэрМ	Водород технический ГОСТ 3022 марок А, Б и В, гелий ТУ 51-490-80 марок А, Б и В.

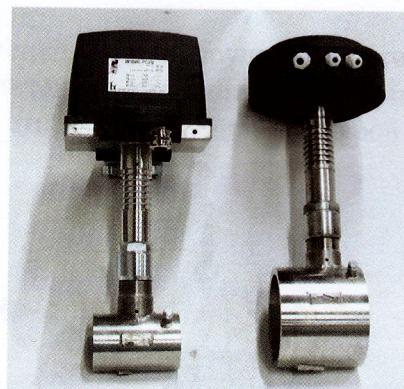
Расходомеры-счетчики в зависимости от типа примененного ДВ имеют три исполнения: ППС, ДДП, ДИМ.

В состав расходомера-счетчика может входить устройство ИРВИС-Извещатель, предназначенное для дистанционного контроля текущих значений и получения архивов, а также оповещения о нештатной работе. Для копирования архивов из памяти расходомера счетчика используется комплект вспомогательных устройств «Диспетчеризация ногами».

Общий вид расходомеров-счетчиков представлен на рисунке 1. Внешний вид БИП представлен на рисунке 2



а) модификация ИРВИС-РС4М-Пп



б) модификация ИРВИС-РС4М-Пп-Пар



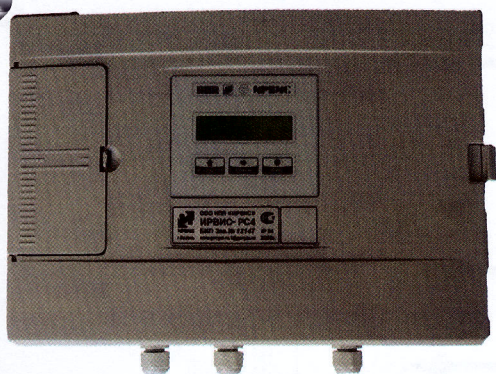
в) модификация ИРВИС-РС4М-Пр



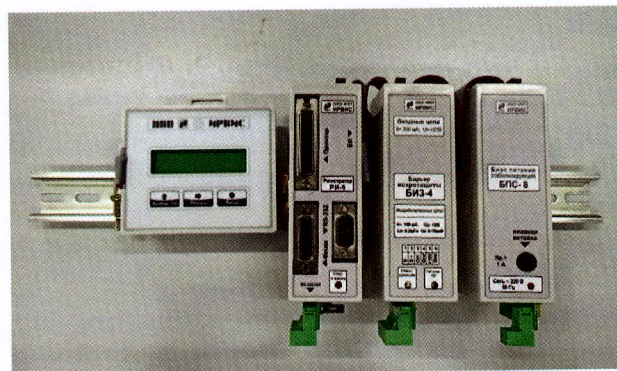
г) модификация ИРВИС-РС4М-В

Рисунок 1 - Общий вид ПП расходомеров-счетчиков





а) корпусное исполнение



б) бес корпусное исполнение

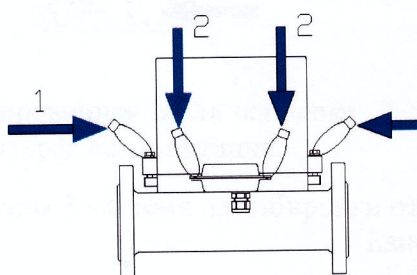
Рисунок 2 - Общий вид БИП

Пломбировка расходомеров-счетчиков осуществляется нанесением знака поверки и установкой пломб предприятия, проводившего пусконаладочные работы и (или) установкой специальных разрушаемых стикеров изготовителя.

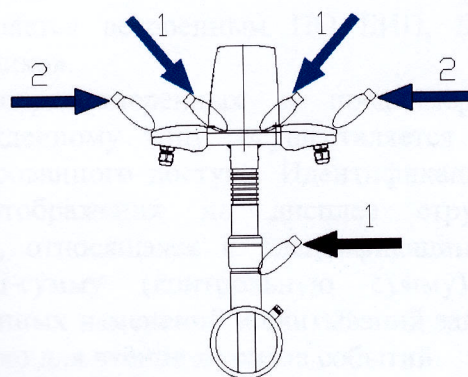
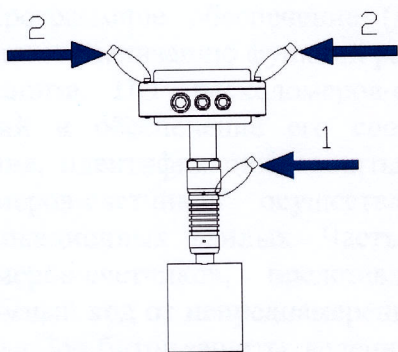
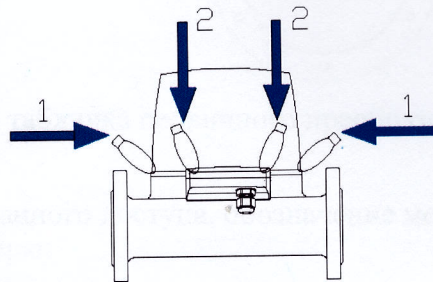
Пломбировка расходомеров-счетчиков нанесением знака поверки осуществляется давлением на свинцовые (пластмассовые) пломбы, установленных на контрольных проволоках, проведенных через специальные отверстия, отмеченные цифрой 1 на рисунке 3 и в виде оттиска каучукового клейма, нанесенного на маркировочные таблички первичного преобразователя и блока интерфейса и питания, отмеченные цифрой 4 на рисунке 3.

Пломбировка расходомеров-счетчиков предприятием, производившим пусконаладочные работы, осуществляется установкой свинцовых (пластмассовых) пломб, установленных на контрольных проволоках, проведенных через специальные отверстия, отмеченных цифрой 2 на рисунке 3.

Пломбировка расходомеров-счетчиков установкой специальных разрушаемых стикеров изготовителя осуществляется для блока интерфейса и питания, имеющего бескорпусное исполнение. Места нанесения специальных разрушаемых стикеров отмечены цифрой 3 на рисунке 3.

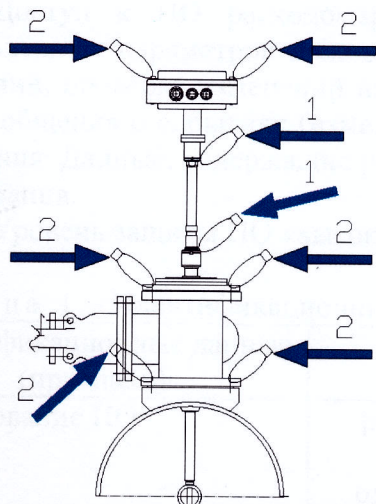


а) модификация ИРВИС-РС4М-Пп

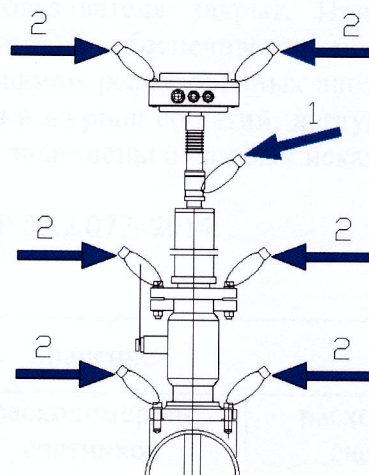


б) модификация ИРВИС-РС4М-Пп-Пар

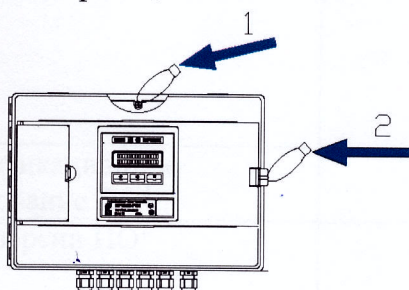




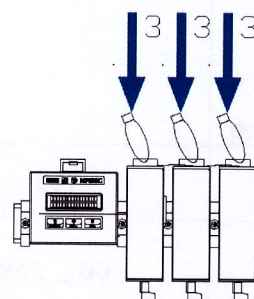
в) модификация ИРВИС-РС4М-Пр



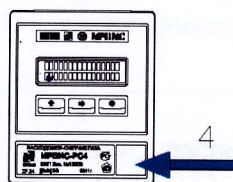
г) модификация ИРВИС-РС4М-В



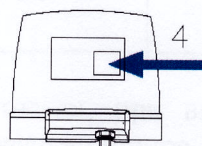
д) блок интерфейса и питания в корпусном исполнении



е) блок интерфейса и питания в бескорпусном исполнении



ж) маркировочная табличка блока интерфейса и питания



з) маркировочная табличка первичного преобразователя

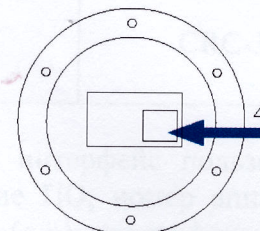


Рисунок 3 - Схема пломбировки от несанкционированного доступа, обозначение места нанесения знака поверки

### Программное обеспечение

Программное обеспечение (далее – ПО) является встроенным ПО БИП, БПУ и обеспечивает реализацию функций расходомеров-счетчиков.

Защита ПО расходомеров-счетчиков от непреднамеренных и преднамеренных изменений и обеспечение его соответствия утвержденному типу, осуществляется путем разделения, идентификации, защиты от несанкционированного доступа. Идентификация ПО расходомеров-счетчиков осуществляется путем отображения на дисплее структуры идентификационных данных. Часть этой структуры, относящаяся к идентификации ПО расходомеров-счетчиков, представляет собой хэш-сумму (контрольную сумму) ПО. Программный код от непреднамеренных и преднамеренных изменений и считываний защищен с помощью log-битов защиты, ведения доступного только для чтения журнала событий.



Доступ к ПО расходомеров-счетчиков для пользователя закрыт. При изменении установленных параметров (исходных данных) в ПО системы обеспечивается подтверждение изменений, проверка изменений на соответствие требованиям реализованных алгоритмов, при этом сообщения о событиях (изменениях) записываются в журнал событий, доступный только для чтения. Данные, содержащие результаты измерений, защищены от любых искажений путем кодирования.

Уровень защиты ПО «высокий» в соответствии с Р 50.2.077–2014.

Таблица 1 – Идентификационные данные ПО

Идентификационные данные (признаки)	Значение		
	расходомеров- счетчиков одноканальных	расходомеров- счетчиков многоканальных	расходомеров- счетчиков многоканальных специальной комплектации (с индикатором потока, реверсивных и т.п.)
Наименование ПО			
Идентификационное наименование ПО <sup>1</sup>	РИ	РИ	РИ
Номер версии ПО <sup>2</sup>	423..449, 461..499	863..899	613..619, 623..629, 657..670
Цифровой идентификатор ПО	0x641666AF	0x3B476C2C	0xCCC0EC4C
Алгоритм вычисления цифрового идентификатора ПО	CRC-32	CRC-32	CRC-32

Примечания:

<sup>1</sup> В документации, распечатываемых отчетах, при выводе через интерфейс пользователя, интерфейс связи (RS232, RS485) идентификационное наименование ПО, номер аппаратной комплектации, номер версии ПО могут разделяться знаком «дефис» («-»), идентификационное наименование ПО может выводиться кириллицей («РИ») или латиницей («RI»).

<sup>2</sup> Последняя цифра трехзначного номера версии ПО относится к обозначению метрологически незначимой части ПО, по этой причине не влияет на контрольную сумму метрологически значимой части ПО.

Для конфигурирования, диагностики расходомера-счетчика вихревого ИРВИС-РС4М, проведения поверки, а также считывания, обработки и анализа архивных и текущих данных с расходомеров-счетчиков может применяться программное обеспечение «ИРВИС-ТП».

### Метрологические и технические характеристики

Таблица 2 – Метрологические характеристики

Наименование параметра	Значение параметра			
	Модификация расходомера-счетчика			
	ИРВИС- РС4М-Пп-1	ИРВИС- РС4М-Пп-0,7	ИРВИС- РС4М-В	ИРВИС-РС4М- Пр
Диапазон измерений объемного расхода газа при рабочих условиях, м <sup>3</sup> /ч	от 7 до 12000		от 11 до 12000	от 717 до 12000 <sup>1</sup> (при DN300)



Наименование параметра	Значение параметра			
	Модификация расходомера-счетчика			
	ИРВИС- РС4М-Пп-1	ИРВИС- РС4М-Пп-0,7	ИРВИС- РС4М-В	ИРВИС-РС4М- Пр
Диапазон измерений массового расхода пара, т/ч	от 0,0049 до 130,9		от 0,015 до 130,9	от 0,5 до 139 (при DN300) <sup>1</sup>
Диапазон измерений температуры, °С	от -40 до +250			
Диапазон измерений абсолютного давления, МПа: – природного газа – прочих газов	от 0,05 до 10,00		от 0,05 до 10,00	
Диаметры условного прохода первичного преобразователя, мм	27, 50, 80, 100, 150, 200, 300		50, 80, 100, 150, 200, 300	от 300 до 2000
Пределы допускаемой относительной погрешности (относительной расширенной неопределенности) при измерении объемного расхода (объема) газа и пара при рабочих условиях, %: $Q_{пор} < Q < Q_{пер}$ $Q_{пер} < Q < Q_{наиб}$	$\pm(0,533 + 1,467Q_{пор}/Q)$ $\pm 0,9$	$\pm(0,133 + 1,867Q_{пор}/Q)$ $\pm 0,6$	$\pm(0,933 + 1,067Q_{пор}/Q)$ $\pm 1,2$	$\pm(0,933 + 1,067Q_{пор}/Q)$ $\pm 1,2$
Пределы допускаемой относительной погрешности (относительной расширенной неопределенности) при измерении температуры, %	$\pm 0,25$			
Пределы допускаемой относительной погрешности (относительной расширенной неопределенности) при измерении давления, %	$\pm 0,3$			
Пределы допускаемой относительной погрешности (относительной расширенной неопределенности) вычислений объемного расхода (объема) газа при стандартных условиях, обусловленной алгоритмом вычислений и его программной реализацией, %	$\pm 0,05$			



Наименование параметра	Значение параметра			
	Модификация расходомера-счетчика			
	ИРВИС- РС4М-Пп-1	ИРВИС- РС4М-Пп-0,7	ИРВИС- РС4М-В	ИРВИС-РС4М- Пр
<p>Пределы допускаемой основной относительной погрешности (относительной расширенной неопределенности) расходомера-счетчика при измерении объемного расхода (объема) газа, приведенного к стандартным условиям, или массы газа, с учетом погрешностей измерения объемного расхода, давления, температуры и вычисления коэффициента сжимаемости в диапазоне расходов, %:</p> <p><math>Q_{пор} &lt; Q &lt; Q_{пер}</math></p> <p><math>Q_{пер} &lt; Q &lt; Q_{наиб}</math></p>	$\pm(0,5 + 2Q_{пор}/Q)$ $\pm 1$	$\pm(0,1 + 2,4Q_{пор}/Q)$ $\pm 0,7$	$\pm(0,67 + 3,33Q_{пор}/Q)$ $\pm 1,5$	$\pm(0,67 + 3,33Q_{пор}/Q)$ $\pm 1,5$
<p>Пределы допускаемой относительной погрешности при измерении энергосодержания (без учета погрешности определения теплоты сгорания газа) и количества тепловой энергии (без учета погрешности вычисления энтальпии водяного пара) в диапазоне расходов, %:</p> <p><math>Q_{пор} &lt; Q &lt; Q_{пер}</math></p> <p><math>Q_{пер} &lt; Q &lt; Q_{наиб}</math></p>	$\pm(0,5 + 2Q_{пор}/Q)$ $\pm 1$	$\pm(0,1 + 2,4Q_{пор}/Q)$ $\pm 0,7$	$\pm(0,67 + 3,33Q_{пор}/Q)$ $\pm 1,5$	$\pm(0,67 + 3,33Q_{пор}/Q)$ $\pm 1,5$
<p>Пределы допускаемой относительной погрешности преобразования цифровых сигналов в выходные аналоговые (токовые) по ГОСТ 26.011-80, %</p>	$\pm 0,2$			
<p>Пределы допускаемой относительной погрешности расходомера-счетчика при наборе дозы от 100 до 9999 м<sup>3</sup>, %</p>	$\pm 2$			
<p>Пределы допускаемой относительной погрешности счетчика времени наработки, %</p>	$\pm 0,01$			
<p>Пределы дополнительной относительной погрешности расходомера-счетчика при измерении объемного расхода (объема) от влияния изменения температуры окружающей среды от (20±5) С в рабочем диапазоне температур, %/10 °С.</p>	$\pm 0,15$			



Наименование параметра	Значение параметра			
	Модификация расходомера-счетчика			
	ИРВИС-РС4М-Пп-1	ИРВИС-РС4М-Пп-0,7	ИРВИС-РС4М-В	ИРВИС-РС4М-Пр
<p><b>Примечания:</b>  <sup>1</sup> Диапазон измерения зависит от диаметра трубопровода, на котором применяется расходомер-счетчик, и определяется в соответствии с руководством по эксплуатации.  <math>Q_{пор}</math> – пороговое значение измеряемого расхода;  <math>Q_{пер}</math> – переходное значение измеряемого расхода ;  <math>Q_{наиб}</math> – наибольшее значение измеряемого расхода.                      Методика определения <math>Q_{пор}</math> и <math>Q_{пер}</math> приведена в руководстве по эксплуатации.                      Значения объемных расходов измеряемой среды даны для следующих условий:                      рабочий газ – воздух; давление <math>P_{абс} = 0,1</math> МПа, температура – плюс 20 °С;                      рабочий газ – перегретый или насыщенный сухой водяной пар при температуре плюс 250 °С.</p>				

Таблица 3 – Основные технические характеристики

Наименование параметра	Значение
Измеряемая среда	природный газ по ГОСТ 5542–2014, свободный нефтяной газ, водород, гелий, ацетилен, другие горючие газы, воздух, инертные газы, перегретый водяной и насыщенный сухой пар
Выходные сигналы	частотный (от 0 до 10000 Гц); импульсный; аналоговый <sup>1</sup> (от 0 до 5 мА и от 4 до 20 мА);
Цифровые интерфейсы связи	RS232, RS485, Ethernet TCP/IP <sup>1</sup> , сотовая связь <sup>1</sup> , СТPII-18.2 <sup>1</sup>
Параметры измеряемой среды: – вязкость газов, Па·с	от $6 \cdot 10^{-6}$ до $35 \cdot 10^{-6}$
Параметры электрического питания: – напряжение переменного тока, В – частота переменного тока, Гц	220 <sup>+22</sup> <sub>-33</sub> 50±1
Потребляемая мощность, Вт, не более	25
Габаритные размеры ПП, мм, не более: – высота – ширина – длина	от 193 до 260 от 190 до 202 от 200 до 1115
Габаритные размеры БИП, мм, не более: – высота – ширина – длина	250 430 155
Масса, кг, не более – ПП – БИП	от 3,5 до 302 3,5
Условия эксплуатации: – температура окружающей среды, °С а) ПП б) БИП – относительная влажность при температуре плюс 35 °С, %, не более – атмосферное давление, кПа	от -40 до +45; от -10 до +45 <sup>2</sup>  (95 ± 3)% от 84,0 до 106,7



Наименование параметра	Значение
Устойчивость к воздействию синусоидальных вибраций: – ИРВИС-РС4-ХХ-ДДП  – ИРВИС-РС4-Пп-ППС	частота синусоидальных вибраций от 5 до 150 Гц, амплитуда ускорения не более 6,8 м/с <sup>2</sup> ;  частота синусоидальных вибраций от 5 до 55 Гц, амплитуда смещения для частоты ниже частоты перехода 0,35 мм, амплитуда ускорения для частоты выше частоты перехода 19,6 м/с <sup>2</sup>
Средняя наработка на отказ, ч	80000
Средний срок службы, лет	15
Маркировка взрывозащиты: – ПП – БИП	1Ex ib d IIC T4 Gb X [Ex ib Gb] IIC
Степень защиты по ГОСТ 14254–2015	IP54 <sup>3</sup>
Примечания: <sup>1</sup> Комплектуется по заказу. <sup>2</sup> По специальному заказу возможно исполнение БИП – от -40 до +45 °С. <sup>3</sup> Степень защиты БИП в бескорпусном исполнении определяется степенью защиты шкафа (корпуса), в котором он установлен (не менее IP54).	

### Знак утверждения типа

наносится на маркировочные таблички, прикрепляемые к ПП и БИП расходомера-счетчика методом лазерной гравировки (шелкографии и т.п.) и на титульные листы руководства по эксплуатации типографским способом.

### Комплектность средства измерений

Таблица 4 – Комплектность средства измерений

Наименование	Обозначение	Количество	Примечание
Первичный преобразователь <sup>1</sup>	В зависимости от модификации	от 1 до 4 шт.	Количество ПП определяется по заказу
– индикатор потока ИРВИС-ИП	ИРВС 1801.0000.000	от 1 до 4 шт.	Поставляется по заказу в составе расходомера-счетчика
– ИУ	ИРВС 0101.0000.000 РУ	от 1 до 4 шт.	Поставляется по заказу в составе расходомера-счетчика
– УПП	ИРВС 7201.0000.00 ИРВС 7202.0000.00 ИРВС 4128.1000.000 ИРВС 4128.2000.000	от 1 до 4 шт.	Поставляется по заказу в составе расходомера-счетчика
Блок интерфейса и питания, в составе:	ИРВС 0104.0000.00	1 шт.	–
– корпус БИП;	ИРВС 2101.0000.000	1 шт.	Поставляется по заказу в составе расходомера-счетчика
– блок индикации БИ;	ИРВС 1112.0400.00	1 шт.	–
– барьер искрозащиты БИЗ;	ИРВС 1112.0200.00	от 1 до 4 шт.	–



Наименование	Обозначение	Количество	Примечание
– блок питания сетевой БПС;	ИРВС 2101.0300.000	1 шт.	Поставляется по заказу в составе расходомера-счетчика в зависимости от комплектации
– блок питания внешний БПВ;	В зависимости от типа	1 шт.	Поставляется по заказу в составе расходомера-счетчика в зависимости от модификации.
– устройство бесперебойного питания ИРВИС-УБП;	ИРВС 3902.0000.000	1 шт.	Поставляется по заказу в составе ИРВИС-РС4
– адаптер внешнего питания АВП;	ИРВС 3503.0000.000	1 шт.	Поставляется по заказу в составе расходомера-счетчика в зависимости от модификации
– специализированный многоканальный регистратор РИ;	ИРВС 1112.0100.00	1 шт.	–
– коммуникационный кабель;	ИРВС 4300.0000.000	1 шт.	Поставляется по заказу в составе расходомера-счетчика
– токовый интерфейс ТИ	ИРВС 3400.0000.000	от 1 до 4 шт.	Поставляется по заказу в составе расходомера-счетчика
– блок четырехзначной индикации БИ4;	ИРВС 2102.1100.000	1 шт.	В составе ИРВИС-РС4-АэрМ
– блок управления БУ;		1 шт.	
– адаптер питания АП.		1 шт.	
ИРВИС-Извещатель	ИРВС 3143.0000.000	1 шт.	Поставляется по заказу
Расходомеры-счетчики ИРВИС-РС4М. Паспорт	ИРВС 9100.0000.00 ПС5	1 экз.	
Методика поверки	МП 0954-1-2019	1 экз.	–
Расходомеры-счетчики ИРВИС-РС4М. Руководство по эксплуатации	ИРВС 9100.0000.00 РЭ5	1 экз.	На каждые 5 расходомеров-счетчиков, направляемых в один адрес
Первичный преобразователь температуры. Паспорт	В зависимости от типа	1 экз.	–
Первичный преобразователь температуры. Свидетельство о поверке	В зависимости от типа	1 экз.	–
Соединительный кабель	МКЭШ 5·0,5 <sup>2</sup> ГОСТ 10348-80	10 м	–
		Более 10м	Поставляется по заказу в составе расходомера-счетчика
Пломбировочные стикеры <sup>3</sup>	ЗМ 7613	1 комплект	Поставляется по заказу в составе расходомера-счетчика
Комплект ЗИП: – вставка плавкая ВП-1-2; – детектор вихрей	ОЮО.480.003.ТУ ИРВС 0105.0600.00	2 шт.	В составе расходомера-счетчика модели ИРВИС-РС4-ХХ-ППС
		1 шт.	
Комплект монтажный.	ИРВС 0101.0000.00 ИМ	1 шт.	Поставляется по заказу в составе расходомера-счетчика
ИУ. Паспорт.	ИРВС 0101.0000.00 ПС	1 экз.	Поставляется по заказу в составе расходомера-счетчика
CD диск с программным обеспечением «ИРВИС-ТП»	ИРВС 3900.0000.00	1 шт.	–



Наименование	Обозначение	Количество	Примечание
Комплект «Диспетчеризация ногами»	ИРВС 3901.0000.00	1 комплект.	—
ИРВИС-РС4. Инструкция по эксплуатации комплекта «Диспетчеризация ногами»	И9101-204	1 экз.	—
Модуль «ИРВИС-ТП. Диспетчер», в комплекте с нуль-модемным кабелем	ПО ИРВИС-ТП. Диспетчер. Версия XX	1 шт.	Поставляется по заказу в составе расходомера-счетчика
<p>Примечания:</p> <p><sup>1</sup> Первичный ППД поверяется в составе расходомера-счетчика. Отдельного свидетельства о поверке ППД не выпускается.</p> <p><sup>2</sup> Марка кабеля может быть заменена на другую с аналогичными характеристиками;</p> <p><sup>3</sup> Только для бескорпусного исполнения БИП.</p>			

### Поверка

осуществляется по документу МП 0954-1-2019 «Инструкция. ГСИ. Расходомеры-счетчики вихревые ИРВИС-РС4М. Методика поверки», утвержденному ФГУП «ВНИИР» 11.04.2019 г.

Основные средства поверки:

- рабочий эталон 1-го разряда в соответствии с приказом Росстандарта от 29.12.2018 г. №2825 с пределами допускаемой относительной погрешности  $\pm 0,3\%$  в диапазоне значений, соответствующих диапазону измерений поверяемого расходомера-счетчика;
- рабочий эталон единицы избыточного давления 2-го разряда в соответствии с приказом Росстандарта от 29.06.2018 № 1339 в диапазоне значений избыточного давления, соответствующих диапазону измерений поверяемого средства измерений;
- рабочий эталон единицы абсолютного давления 3-го разряда по ГОСТ Р 8.840–2013 в диапазоне значений абсолютного давления, соответствующих диапазону измерений поверяемого средства измерений;
- рабочий эталон 3-го разряда единицы электрического сопротивления постоянного тока в соответствии с приказом Росстандарта от 15.02.2016 №146 в диапазоне от 1 до 2000 Ом;
- рабочий эталон 2-го разряда единицы силы постоянного электрического тока в соответствии с приказом Росстандарта от 01.10.2018 №2091 в диапазоне от 0 до 25 мА;
- частотомер электронно-счетный ЧЗ-63 (регистрационный номер в Федеральном информационном фонде 9084-90), пределы измерений от 0,1 до 200 МГц, пределы допускаемой относительной погрешности по частоте опорного генератора  $\pm 5 \cdot 10^{-7}$  Гц;
- нутромер микрометрический НМ (регистрационный номер в Федеральном информационном фонде 35818-13);
- штангенциркуль электронный ШЦЦ-III-400 (500, 630, 800, 1000) (регистрационный номер в Федеральном информационном фонде 36767-08);
- термогигрометр ИВА-6А-Д (регистрационный номер в Федеральном информационном фонде 46434-11), диапазон измерения влажности от 0 до 98 %, пределы абсолютной погрешности  $\pm 2$  %; диапазон измерения температуры от минус 20 °С до плюс 60 °С, пределы абсолютной погрешности  $\pm 0,3$  °С; диапазон измерения атмосферного давления от 70 до 110 кПа, пределы абсолютной погрешности  $\pm 0,25$  кПа;

Допускается применение аналогичных средств поверки, обеспечивающих определение метрологических характеристик поверяемых СИ с требуемой точностью.

Знак поверки наносится на свидетельство о поверке и на расходомеры-счетчики в соответствии с рисунком 2.



### **Сведения о методиках (методах) измерений**

Методика измерений газа изложена в ГОСТ Р 8.740–2011 «ГСИ. Расход и количество газа. Методика измерений с помощью турбинных, ротационных и вихревых расходомеров и счетчиков».

Методика измерений водяного пара изложена в ФР.1.29.2003.00885 «ГСИ. Расход и количество газа. Методика выполнения измерений расходомерами газа вихревыми».

### **Нормативные и технические документы, устанавливающие требования к расходомерам-счетчикам вихревым ИРВИС-РС4М**

ГОСТ Р 8.618–2014 ГСИ. Государственная поверочная схема для средств измерений объемного и массового расходов газа

ГОСТ 26.011–80 Средства измерений и автоматизации. Сигналы тока и напряжения электрические непрерывные входные и выходные

ГОСТ 5542–2014 Газы горючие природные промышленного и коммунально-бытового назначения. Технические условия

ГОСТ 14254–2015 Степени защиты, обеспечиваемые оболочками (код IP)

ГОСТ 28723–90 Расходомеры скоростные, электромагнитные и вихревые. Общие технические требования и методы испытаний

ГОСТ 30319.2–2015 Газ природный. Методы расчета физических свойств. Вычисление физических свойств на основе данных о плотности при стандартных условиях и содержании азота и диоксида углерода

ГОСТ 30319.3–2015 Газ природный. Методы расчета физических свойств. Вычисление физических свойств на основе данных о компонентном составе

ГОСТ Р 8.740–2011 ГСИ. Расход и количество газа. Методика измерений с помощью турбинных, ротационных и вихревых расходомеров и счетчиков

ГОСТ Р 8.741–2011 ГСИ. Объем природного газа. Общие требования к методикам измерений

ГОСТ Р 8.615–2005 ГСИ. Измерения количества извлекаемых из недр нефти и нефтяного газа

ГОСТ Р 8.733–2011 ГСИ. Системы измерений количества и параметров свободного нефтяного газа. Общие метрологические и технические требования

ГОСТ Р 52931–2008 Приборы контроля и регулирования технологических процессов. Общие технические условия

ИРВС 9100.0000.00 ТУ5 Расходомеры-счетчики вихревые ИРВИС-РС4М. Технические условия

### **Изготовитель**

Общество с ограниченной ответственностью научно-производственное предприятие «ИРВИС» (ООО НПП «ИРВИС»)

ИНН 1659005490

Адрес: 420021, РТ, г. Казань, ул. Парижской коммуны, 25/39

Телефон (факс): (843) 212-56-31, 212-56-30

Web-сайт: <http://www.gorgaz.ru>

E-mail: [1@gorgaz.ru](mailto:1@gorgaz.ru)

### **Испытательные центры**

Общество с ограниченной ответственностью «Метрологический центр СТП»

Адрес: 420107, г. Казань, ул. Петербургская 50, корп. 5

Телефон: (843) 214-20-98, факс: (843) 227-40-10

Web-сайт: <http://www.ooostp.ru>

E-mail: [office@ooostp.ru](mailto:office@ooostp.ru)

Аттестат аккредитации ООО «Метрологический центр СТП» по проведению испытаний средств измерений в целях утверждения типа №30151-11 от 01.12.2011 г.



В части вносимых изменений

Федеральное государственное унитарное предприятие «Всероссийский научно-исследовательский институт расходомерии» (ФГУП «ВНИИР»)

Адрес: 420088, г. Казань, ул. 2-ая Азинская, д. 7 А

Телефон: (843) 272-70-62, факс: (843) 272-00-32

Web-сайт: www.vniir.org

E-mail: office@vniir.org

Аттестат аккредитации ФГУП «ВНИИР» по проведению испытаний средств измерений в целях утверждения типа № RA.RU.310592 от 24.02.2015 г.

(Редакция приказа Росстандарта № 1863 от 05.08.2019 г.)

Заместитель  
Руководителя Федерального  
агентства по техническому  
регулированию и метрологии



А.В. Кулешов

М.п.

« 12 » 08

2019 г.



ПРОШНУРОВАНО,  
ПРОНУМЕРОВАНО  
И СКРЕПЛЕНО ПЕЧАТЬЮ

*В. Г. Калачов*  
ИСТОК(А)

